



# HAYWARD®



**GUIDE DE L'UTILISATEUR  
USER'S GUIDE  
ANWENDER - HANDBUCH  
MANUAL DEL USUARIO  
MANUALE PER L'USO  
GEBRUIKERSHANDBOEK  
MANUAL DO UTILIZADOR  
BRUKERVEILEDNING  
ANVÄNDARHANDLEDNING  
KÄYTTÖOPAS  
РУКОВОДСТВО ПОЛЬЗОВАТЕЛЯ**








## Consignes de sécurité

A l'attention de l'utilisateur : Le présent manuel contient des informations importantes qui vous aideront à utiliser et assurer l'entretien du robot nettoyeur. Conservez le pour vous y reportez ultérieurement. Ce document doit être remis au propriétaire de la piscine et doit être conservé par celui-ci en lieu sûr.




**AVERTISSEMENT** – Avant d'installer ce produit, lire attentivement les avertissements et les instructions. Le non respect des avertissements de sécurité et des instructions du Guide de l'utilisateur pourrait entraîner des dommages matériels ou corporels, voire même un danger de mort.

### Information du Consommateur et Sécurité

Ce robot nettoyeur est conçu et fabriqué pour assurer un service sûr et fiable, lorsqu'il est installé, utilisé et entretenu selon les recommandations du manuel. Lire et respecter les notices d'avertissement et de mise en garde.

 <b>DANGER</b>	Risque de choc électrique ou d'électrocution L'alimentation électrique de ce produit doit respecter la réglementation locale (Voir p16) et les décrets en vigueur. Une installation électrique incorrecte peut être à l'origine d'accidents graves, de blessures voire même entraîner la mort des baigneurs par électrocution, et causer des dommages aux biens.
 <b>AVERTISSEMENT</b>	Ne pas jouer avec le robot ou le câble ou l'appliquer sur le corps, pour éviter d'aspirer les cheveux ou des parties du corps. Se prendre dans le câble ou être retenu par lui peut entraîner un risque de noyade pour le baigneur.
 <b>AVERTISSEMENT</b>	Faire sortir les occupants de la piscine lorsque le robot fonctionne.
 <b>AVERTISSEMENT</b>	Afin de réduire le risque d'accident, ne pas laisser les enfants utiliser le robot ou jouer avec.
 <b>MISE EN GARDE</b>	Bien s'informer des risques couverts par la garantie. Le robot n'a pas été prévu pour le nettoyage automatique des marches ou pour fonctionner sous une bâche solaire. Il n'est pas conçu pour assurer le nettoyage d'une piscine juste après son installation.

### Utilisation du Robot.

 <b>AVERTISSEMENT</b>	Ne pas utiliser le robot si des personnes sont présentes dans la piscine.
 <b>AVERTISSEMENT</b>	Un relais différentiel de 30 mA doit être installé pour protéger votre prise de tout risque de choc électrique. Le non respect de cette condition créera un danger électrique pour les utilisateurs de la piscine, pouvant être à l'origine de blessures graves, causer la mort, ou entraîner d'autres dangers dus au choc électrique, voire des dommages matériels.
 <b>MISE EN GARDE</b>	<b>NE METTRE EN MARCHÉ</b> le robot nettoyeur qu'une fois immergé dans l'eau. Le fonctionnement du nettoyeur hors de l'eau peut provoquer une détérioration grave de celui-ci, et entraînera une perte du bénéfice de la garantie. Avant de retirer le robot de la piscine, toujours <b>COUPER</b> son alimentation et le débrancher.



**LIRE ATTENTIVEMENT LES CONSIGNES  
SUIVANTES AVANT LA MISE EN  
MARCHE DE L'APPAREIL !**

Cher Propriétaire :

Merci d'avoir choisi Hayward. Afin de bénéficier d'une performance optimale, lire attentivement et respecter les étapes suivantes :

1. Avant toute utilisation le nettoyeur calcule et mémorise la forme et la taille de votre bassin pendant 10 minutes. Le cycle normal programmé est conçu pour démarrer à la fin de cette période.
2. Les cartouches filtrantes doivent être nettoyées minutieusement après chaque utilisation aussi souvent que nécessaire pour garantir la performance optimale du nettoyeur.
3. Avant d'utiliser le robot, et plus spécialement lors de la mise en service de la piscine, retirer les débris les plus gros qui limiteraient les performances de l'appareil. La fréquence de nettoyage du filtre dépend des impuretés contenues dans l'eau.
4. Lors de la première utilisation, laisser fonctionner le nettoyeur pendant un cycle complet (2 heures) pour assurer la propreté de votre piscine ; cela vous permettra également d'avoir un aperçu des possibilités de l'appareil. Les nettoyages ultérieurs peuvent cependant être raccourcis.
5. Il est possible que le nettoyeur bute parfois contre la paroi verticale, mais sans nécessairement l'escalader. Cette étape fait partie intégrante du cycle programmé.
6. Le nettoyeur peut s'arrêter en plein milieu de la piscine et faire marche arrière au cours du cycle de nettoyage. Cette étape fait partie intégrante du cycle programmé.
7. NE PAS faire démarrer le robot nettoyeur hors de l'eau. N'appuyer sur le bouton "MARCHE" que lorsque l'appareil est immergé. Si ce dernier est doté d'une fonction d'arrêt automatique, il est néanmoins préférable d'appuyer sur le bouton "ARRET" une fois le cycle de nettoyage terminé.
8. Ne brancher le robot que dans une prise secteur 230 V  $\sim$  à la fois proche et protégée contre les courts-circuits. Utiliser un relais différentiel de 30 mA afin d'éviter tout choc électrique qui pourrait être occasionné par un défaut d'isolement.
9. Placer la source d'alimentation du robot à une distance minimale de 3,5 mètres du bord de la piscine. La longueur du câble standard du robot est de 15,24 mètres.

## INFORMATIONS GENERALES

Nous vous remercions vivement pour l'achat de ce robot nettoyeur de piscine entièrement automatique, piloté par microprocesseur. Hayward est la référence en matière de conception, performance et qualité. Ce manuel contient des informations importantes relatives au fonctionnement et à l'entretien de votre robot nettoyeur.

# **LIRE ATTENTIVEMENT LES CONSIGNES AVANT D'UTILISER VOTRE ROBOT NETTOYEUR**

Le revêtement de la piscine peut se détériorer, se décolorer ou se fragiliser avec le temps, ou encore sous l'action de la composition chimique de l'eau, d'une installation incorrecte ou autres facteurs. Par la présente, le client dégage le fabricant de toutes réclamations résultant de dommages occasionnés au revêtement liner de la piscine, à la suite de l'utilisation et/ou du fonctionnement du nettoyeur. Le Fabricant ne pourra en aucun cas être tenu pour responsable des pertes ou dommages, direct(e)s, indirect(e)s ou accessoires, résultant de l'utilisation ou de l'incapacité à utiliser le robot dans la piscine du Client.

Avertissement :

Cet appareil n'est pas destiné à être utilisé par des personnes (notamment des enfants) dont les capacités physiques, sensorielles ou intellectuelles sont réduites, ou par des personnes manquant d'expérience ou de connaissances, à moins que celles-ci ne soient sous surveillance ou qu'elles aient reçu des instructions quant à l'utilisation de l'appareil par une personne responsable de leur sécurité.

Prévoir une distance de sécurité entre l'alimentation et la piscine, telles que l'exigent les règles d'installation en vigueur (3,5 m minimum).

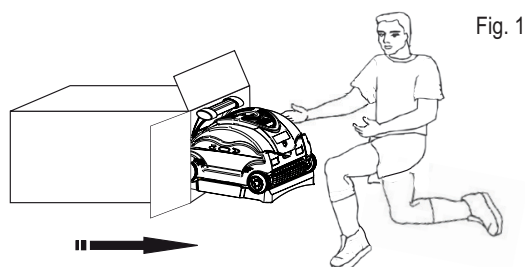
## CARACTERISTIQUES

- Le robot nettoie, aspire, et filtre votre piscine.
- Aucune installation, aucun accessoire. Le mettre simplement dans l'eau et le démarrer. Il est totalement automatique.
- Le nettoyage du filtre est rendu plus aisé grâce au cartouche-filtrante facile à retirer par le haut.
- Un microprocesseur à logique de contrôle Adaptive Seek Control Logic (ASCL®) optimise le programme de nettoyage selon la taille et la forme de votre bassin.
- Système électronique de protection contre les surcharges.
- Système d'entraînement simplifié muni de paliers anti-corrosion assurant une plus grande fiabilité.

## INSTRUCTIONS GENERALES DE FONCTIONNEMENT

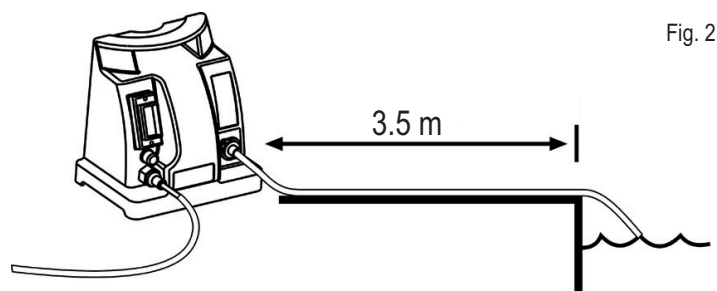
Familiarisez-vous avec le robot, en vous reportant à la figure 3 qui décrit les composants de l'appareil.

Placer le carton comme illustré ci-contre et sortir le nettoyeur. Ce dernier et l'alimentation sont prémontés sur le chariot. Voir le chariot de transport sur la figure 4.



1. Sélectionner la prise secteur 230 V  $\sim$  la plus proche, protégée des courts-circuits. Utiliser un relais différentiel de 30 mA afin d'éviter tout choc électrique qui pourrait être occasionné par un défaut d'isolement.

2. Placer la source d'alimentation du robot à une distance minimale de 3,5 mètres du bord de la piscine. La longueur du câble standard du robot est de 15,24 mètres.



3. Raccorder le câble flottant à l'alimentation. N'utiliser qu'une alimentation d'origine Hayward.

4. Placer le robot dans la piscine. Il s'enfoncera lentement dans le bassin au fur et à mesure que l'air contenu est expulsé.

5. Raccorder l'appareil à la prise protégée et le mettre en marche. Celui-ci réalisera un programme d'auto-diagnostic pendant plusieurs minutes avant de commencer son cycle de nettoyage.

Attention : NE PAS mettre en marche l'appareil lorsqu'il est hors de l'eau, pour éviter d'endommager la pompe et les joints du moteur d'entraînement, ce qui ANNULERAIT la garantie.

6. Le nettoyeur s'arrête automatiquement après un cycle de 2 heures. Si votre piscine est nettoyée en moins de 2 heures, vous pouvez arrêter l'appareil manuellement en appuyant sur le bouton «arrêt».

Si un second cycle de nettoyage est nécessaire, COUPER l'alimentation pendant 10 secondes et redémarrer.

7. Lorsque la piscine est nettoyée, COUPER l'alimentation avant de retirer l'appareil du bassin.

8. Sortir l'appareil de l'eau, côté peu profond, en tirant le câble.  
Puis, le prendre avec la poignée, JAMAIS par le câble.

9. Si le câble d'alimentation est endommagé, il doit être remplacé par le fabricant, son service après vente ou des personnes de qualification similaire, afin d'éviter un danger.

10. Tous les raccordements électriques doivent être effectués par un électricien professionnel agréé qualifié et selon les normes en vigueur dans le pays d'installation (voir p16).

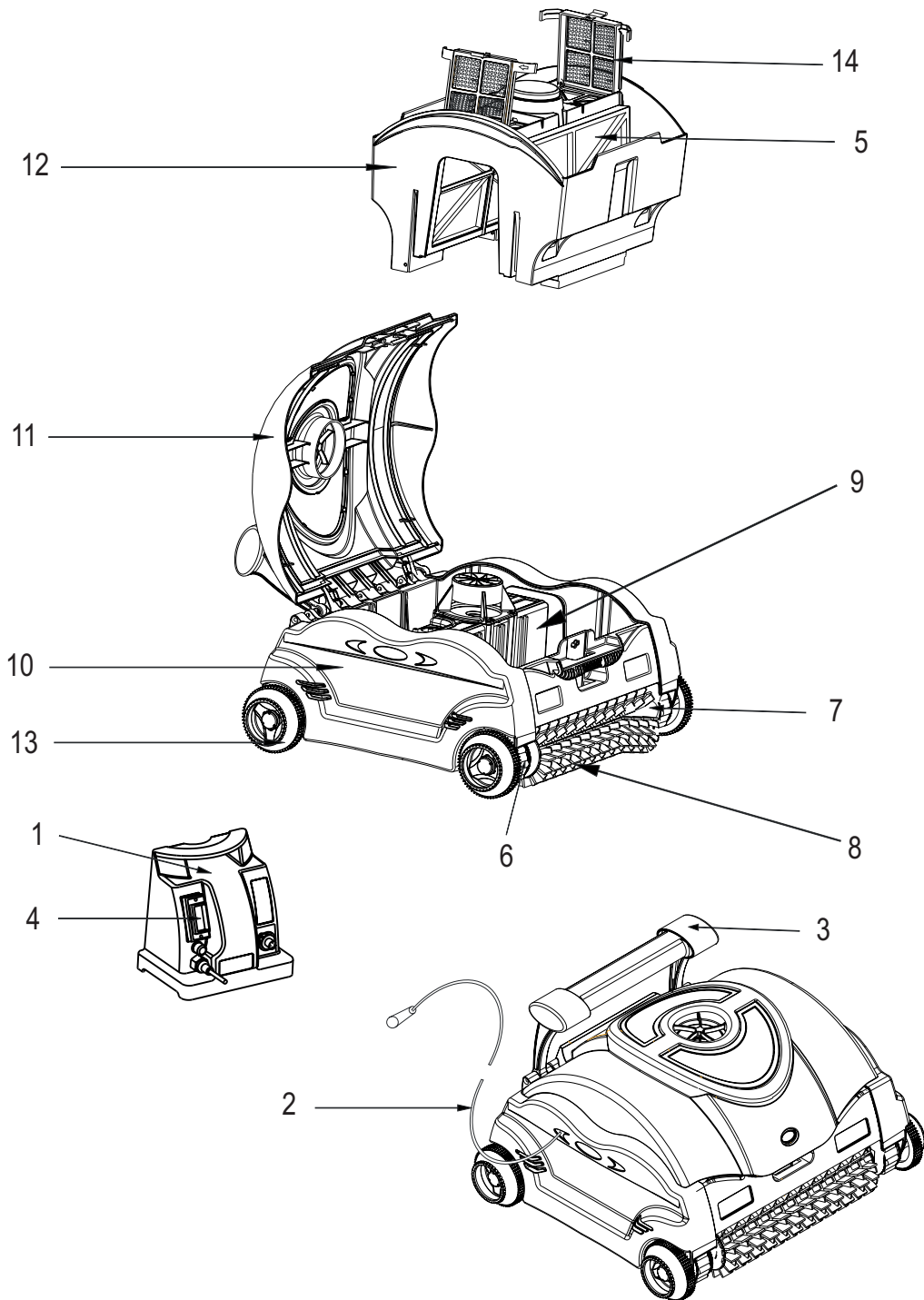
Attention : En tirant le câble, l'enrouler sur la main, et NON autour du bras.

**NE PAS ENTRER DANS LA PISCINE TANT QUE LE ROBOT FONCTIONNE.**

La plage de température optimale de fonctionnement du nettoyeur dans l'eau est comprise entre 10°C et 35°C.

Retirer le robot de la piscine après chaque utilisation. Laisser le nettoyeur en permanence dans l'eau entraînera un entretien supplémentaire.

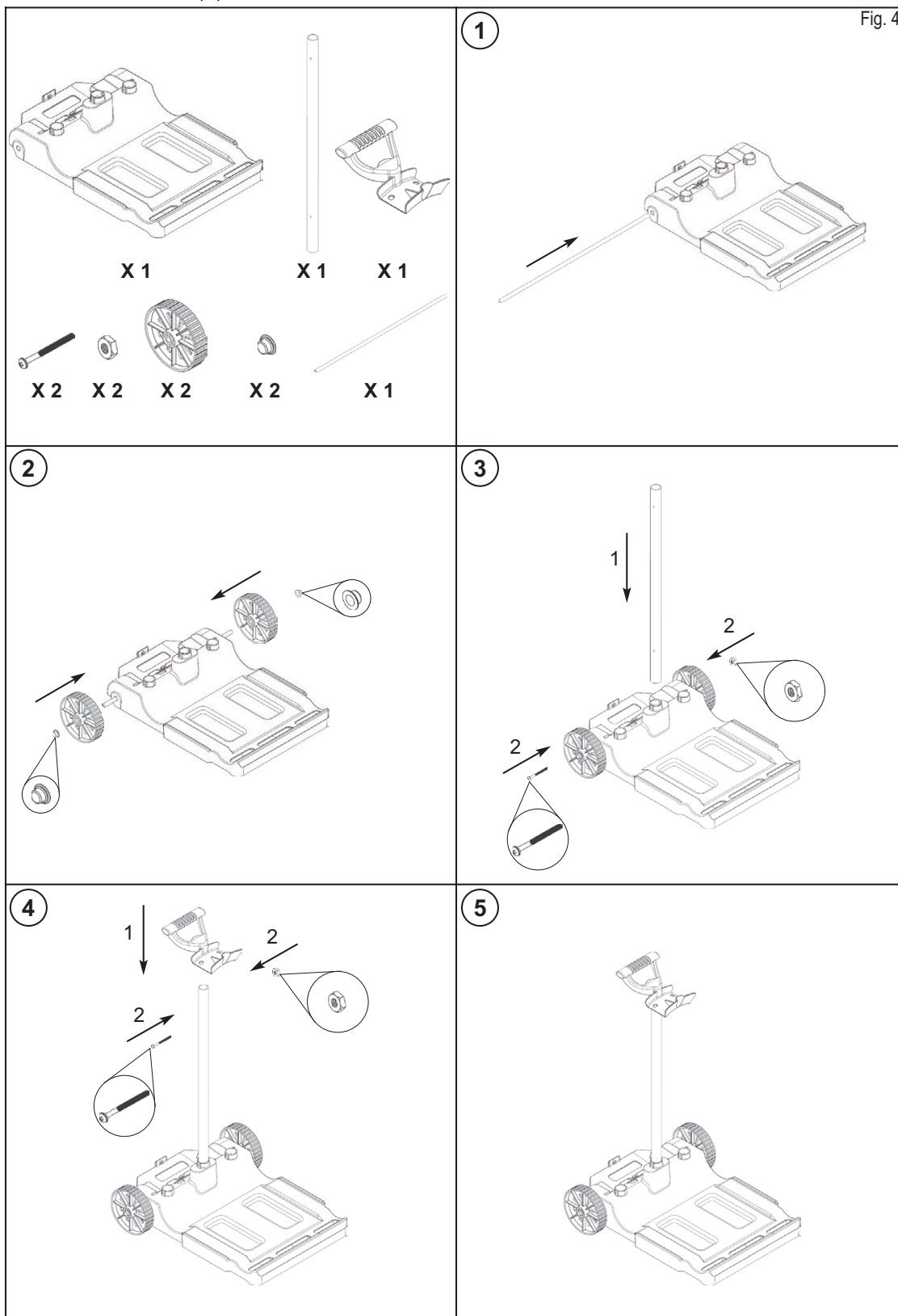
Fig. 3



- |                            |                      |
|----------------------------|----------------------|
| 1. Alimentation électrique | 8. Brosse circulaire |
| 2. Câble flottant          | 9. Moteur étanche    |
| 3. Poignée                 | 10. Panneau latéral  |
| 4. Interrupteur général    | 11. Couvercle        |
| 5. Cartouche filtrante     | 12. Cuve de filtre   |
| 6. Entraînement            | 13. Roue             |
| 7. Tube de roue            | 14. Porte de filtre  |

## Instructions relatives au chariot de transport - Voir schéma

- Le chariot de transport est livré partiellement assemblé (la poignée et le tube ne sont pas prémontés).
- Introduire la vis dans le tube à la base du chariot de transport, et immobiliser avec l'écrou (3).
- Introduire la poignée dans la partie supérieure du tube, puis mettre en place la vis et l'immobiliser avec l'écrou (4).

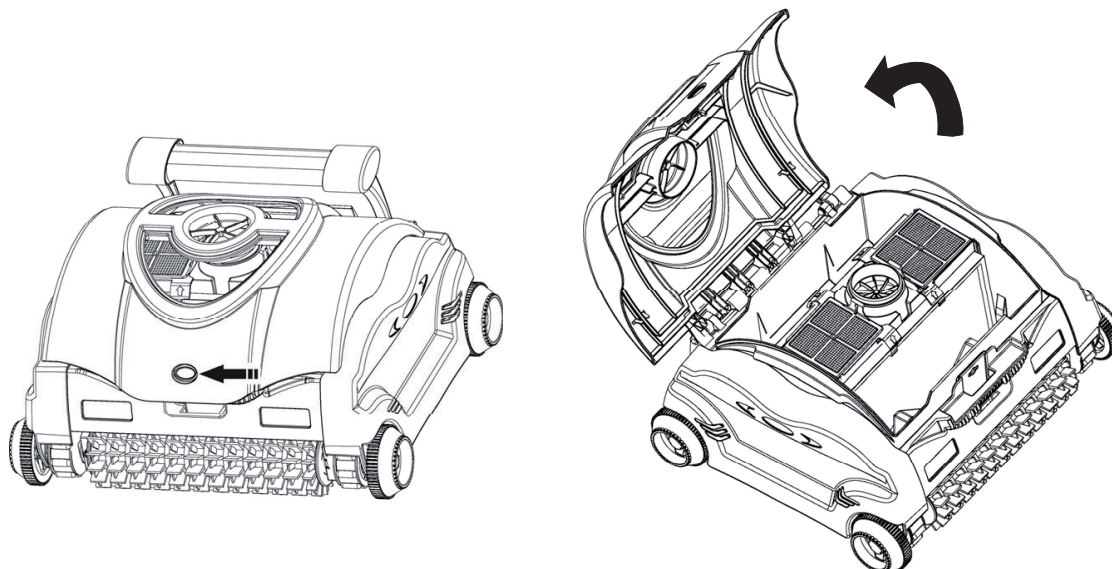




## Entretien

Nettoyer le filtre après chaque utilisation :

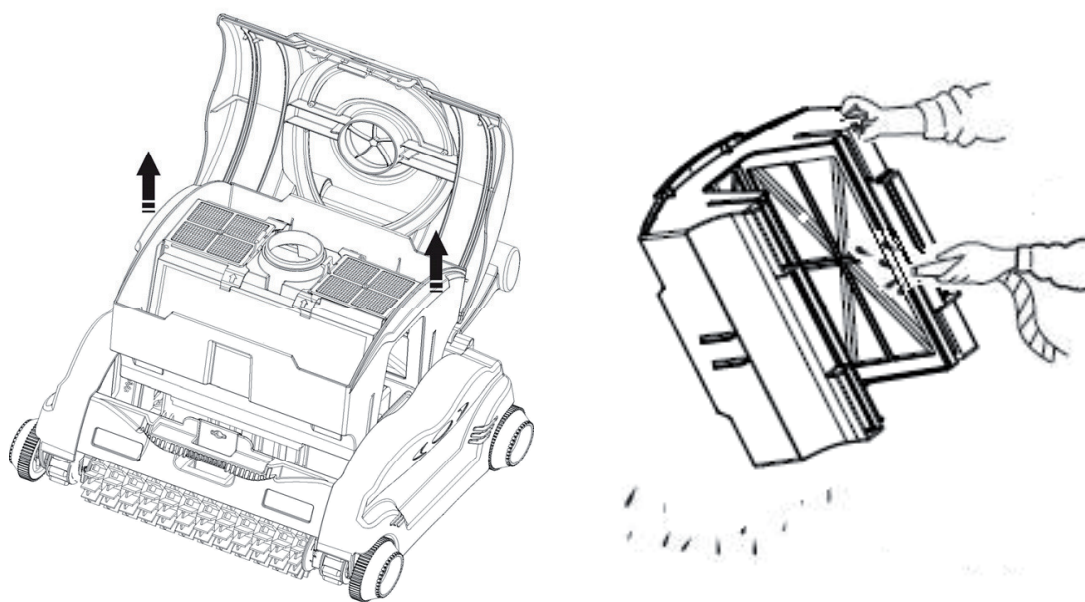
Ouvrir le nettoyeur en pressant le bouton et en soulevant le couvercle supérieur.



Enlever le boîtier support du filtre en le soulevant avec les deux mains de chaque côté.

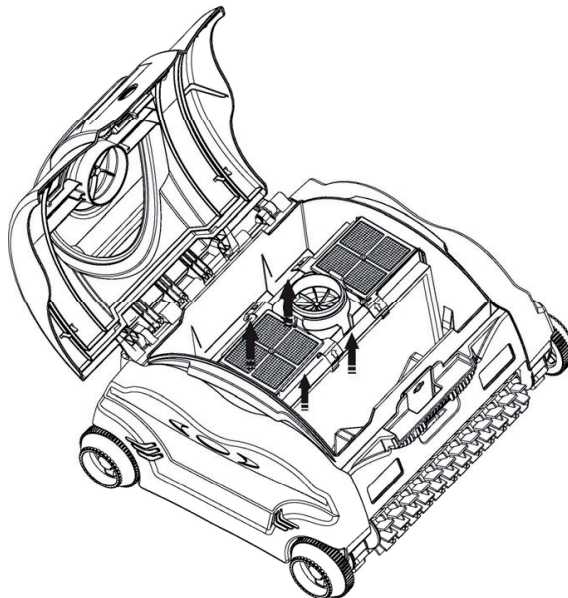
Renverser le boîtier pour retirer les débris et rincer avec un tuyau d'arrosage pour éliminer les petites particules.

Il n'est pas nécessaire de retirer les cartouches filtrantes pour les opérations de nettoyage.

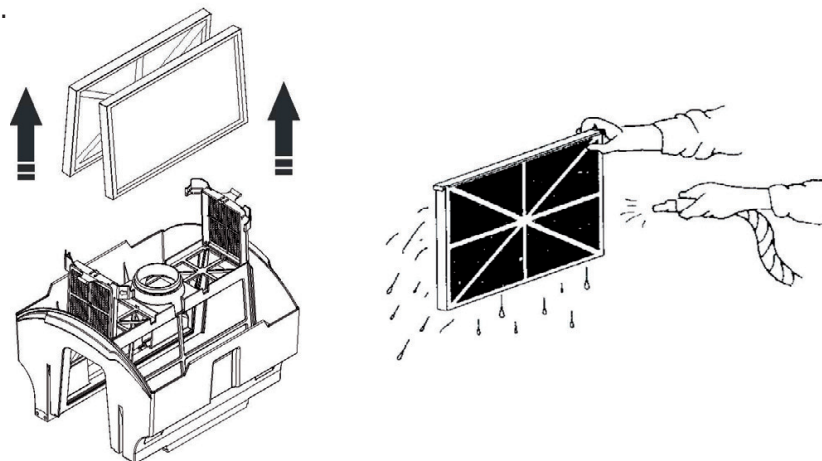


Pour retirer les cartouches filtrantes :

Déverrouiller et soulever les portes du filtre.

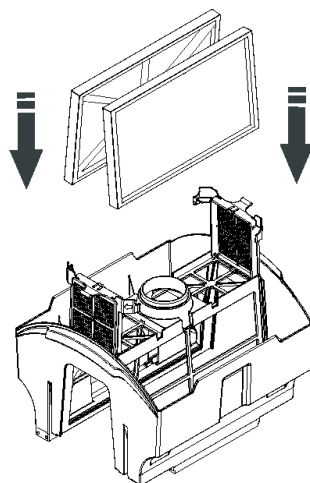


Retirer les panneaux filtrants. A l'aide d'un tuyau d'arrosage, laver les éléments filtrants pour retirer les débris. Tenir les éléments du filtre de la façon indiquée afin de faciliter la chute des débris.



Laver l'ensemble du boîtier. (Voir illustration précédente).

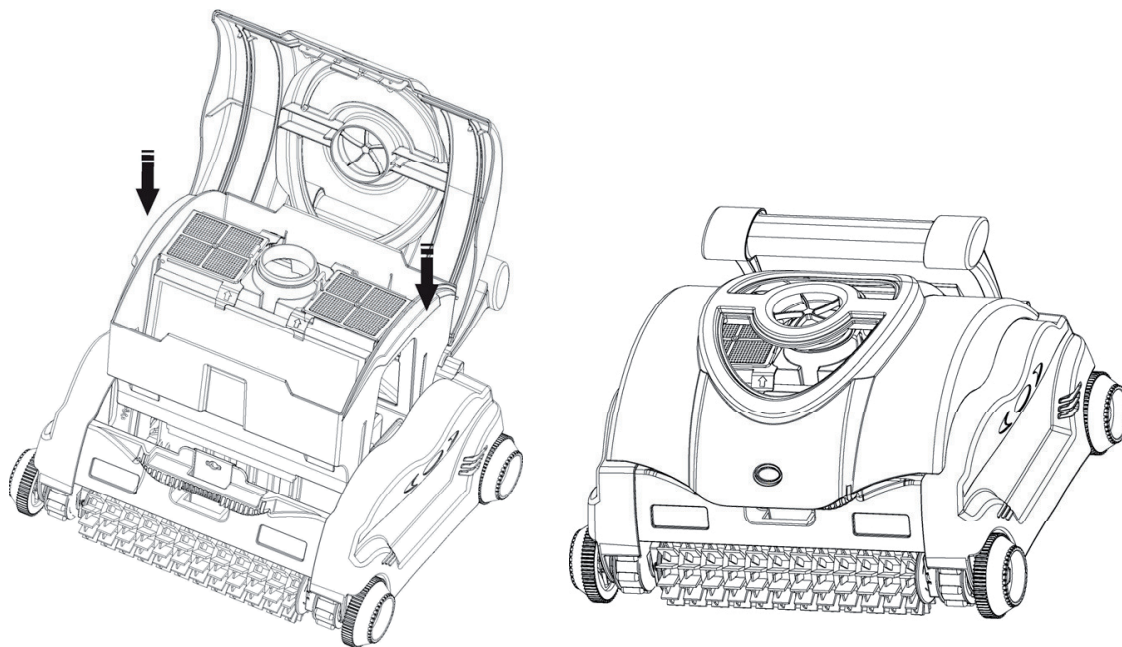
Replacer les panneaux filtrants dans le boîtier, les renforts des panneaux face à face.



Reverrouiller les portes du filtre.

Remettre en place le boîtier dans le nettoyeur, comme indiqué sur le schéma ci-dessous.

Refermer le couvercle et appuyer sur le bouton pour le bloquer.



- Une solution de nettoyage du filtre peut être utilisée pour éliminer un excès de saleté et/ou du sable.

Nota : votre filtre sera d'autant plus propre que les fréquences de nettoyage sont rapprochées.

Nettoyage périodique des pièces en mouvement.

**⚠ AVERTISSEMENT :** Débrancher l'appareil de la prise électrique avant de nettoyer les pièces en mouvement.

- Vérifier l'état du venturi pour vous assurer qu'aucun débris ou cheveu n'obstrue la turbine.
- La turbine peut être nettoyée au jet avec un tuyau d'arrosage.

Retirer les débris accumulés entre l'entraînement et les roues

### Stockage

Une fois hors de l'eau, stocker le nettoyeur dans un lieu sec et sombre, à une température comprise entre 4°C et 46°C.

### Entretien du câble

Avec le temps, le câble peut s'enrouler (comme un cordon de téléphone). Pour éviter ce problème, l'étirer de temps en temps au soleil.

**IMPORTANT :** Vérifier régulièrement l'état du câble.

## Conseils importants

- Nettoyer la cartouche filtrante après chaque utilisation afin d'optimiser les performances de l'appareil.
- Remplacer les brosses usagées.
- Avant d'utiliser le robot, s'assurer de la dissolution complète des produits chimiques, afin d'éviter l'encrassement des éléments filtrants.
- Un nettoyage plus fréquent du filtre est recommandé pour les piscines à concentration élevée en calcaire.
- Conserver l'emballage d'origine du robot en vue d'un stockage prolongé, ou en prévision d'un retour de l'appareil aux fins d'entretien ou de dépannage.
- Les pièces du moteur étanche et de l'alimentation ne doivent pas être réparées par l'utilisateur. Toute intervention sur celles-ci ANNULERA automatiquement la garantie.
- Avant de mettre en marche l'appareil, retirer les thermomètres, jouets, et autres objets de la piscine, qui pourraient bloquer le robot et l'endommager, ainsi que votre piscine.

## Dépannage

Si le robot n'aspire pas les débris :

- Nettoyer le filtre. Il peut être encrassé. La solution de nettoyage du filtre peut être utilisée pour éliminer un excès de saleté et/ou du sable.

Le robot fonctionne, puis s'arrête :

- La turbine peut être encrassée ou bloquée par des débris. Vérifier et nettoyer, si besoin est, en suivant les instructions de la section «Entretien».
- La brosse ou l'entraînement est bloqué(e). Vérifier la présence éventuelle de débris, et nettoyer si besoin est.
- Le robot peut fonctionner à la fois en mode programmation ou grâce au détecteur de parois, selon le cas.
- 3 orifices d'aspiration se trouvent, respectivement, sous le boîtier porte filtre et près du rouleau, assurant une meilleure collecte des débris, tels que feuilles et sable, comparé à une simple aspiration.
- Un orifice plus petit, garantissant une aspiration plus forte, peut être nécessaire pour les débris fins, le sable, par exemple. Le nettoyeur créera une aspiration plus puissante avec un «volet haute vitesse» qui peut être installé sur l'orifice d'aspiration.
- Le robot peut être bloqué si une bonde de fond est installée dans la piscine. Le nettoyeur peut rester sur la bonde quelque temps, mais se dégagera grâce au programme intégré.

## Dépannage (suite)

- Ne retirer les filtres que pour un nettoyage en profondeur du boîtier.
- Pendant le cycle de fonctionnement normal du nettoyeur, la poignée se dégagera du fond de la piscine pour permettre à l'appareil d'éviter les obstacles, tels que les bondes de fond et marches d'escaliers.
- Le robot escaladera la paroi pendant une courte période de temps pour lui permettre de changer de position dans la piscine, et assurer un nettoyage total.
- Performances du robot nettoyeur : le nettoyage effectué par le robot peut être mal apprécié au cours de ses différents cycles. La propreté de la piscine, à la fin d'un cycle complet du nettoyeur, permettra de juger de ses performances.
- Si au cours de son cycle, le robot ne nettoie qu'une partie de la piscine, ou une surface réduite, vérifier le filtre, le nettoyer le cas échéant, et s'assurer que l'appareil n'est pas bloqué sur la bonde de fond, des buses de nettoyage de fond ou par des jouets. L'utilisateur peut faire fonctionner le robot en différents endroits, afin de trouver le meilleur emplacement de nettoyage.
- Si des débris s'échappent du robot au cours du nettoyage, cela peut être le signe d'une surcharge des filtres. Augmenter alors la fréquence de nettoyage de ces derniers. Vérifier qu'aucun débris de grande taille n'obstrue les orifices d'aspiration. Retirer les gros débris de la piscine avant d'utiliser le nettoyeur. Si les volets sont bloqués par le sable ou des feuilles en position ouverte, les remettre en place après avoir nettoyé la zone.
- Ne pas laisser tomber ni lancer l'appareil dans la piscine. Placer le robot à distance de la paroi de la piscine en le déposant.
- Si le cordon flottant s'est entortillé, en raison du blocage du nettoyeur sur de gros obstacles tels que pierres, jouets ou bonde de fond, il peut être étiré en le déposant sur toute sa longueur (si possible) au soleil ; la chaleur du soleil permettra de le détordre.
- Si la quantité de débris apparaît importante à travers les hublots du couvercle, retirer rapidement le robot de l'eau afin de réduire le risque de voir les débris s'échapper du boîtier et être rejeter dans la piscine.

## Caractéristiques techniques

Poids (sans câble)	9,75 Kg		
Longueur du câble, Type	15,24 m		
Matières	ABS à haute résistance au choc ; pièces métalliques en acier inoxydable.		
Moteur	Pompe	Entraînement	CIRCUIT
Vitesse (en tr/min)	2 700	55	-
Tension	24 V ===	22 V ===	5 V ===
Intensité (A)	2,62 A	0,63 A	-
Etanchéité	Joint torique & joints d'arbre doubles		
Carter moteur	En polypropylène, hermétique, étanche		
Protection contre les surcharges	Contrôle électronique des surcharges avec arrêt automatique		
Filtre			
Type	Panneaux à élément plissé amovible, réutilisable		
Matériau filtrant	Mélange plissé cellulose/polyester		
Contrôle du programme de nettoyage			
Type	Microprocesseur à logique de contrôle Adaptive Seek Control Logic (ASCL <sup>®</sup> )		
Cycle de nettoyage	2 heures		
Système d'entraînement	Entraînement direct avec guides en polyuréthane & paliers en acétal/acier inoxydable		
Alimentation électrique			
Tension primaire d'entrée	230 V ~		
Tension secondaire de sortie	24 V ===		
Intensité de sortie nominale	4 A		
Poids	3,8 Kg		
Expédition			
	Longueur	Largeur	Hauteur
Dimensions du carton (en mm)	620	440	752
Poids d'expédition avec chariot	22,3 Kg		

# INSTRUCTIONS DE SECURITE IMPORTANTES

Ce robot nettoyeur pour piscine a été fabriqué avec le plus grand soin dans une optique de sécurité. Nous vous conseillons d'observer les consignes suivantes pour votre piscine :

## CONSERVER CES INSTRUCTIONS

1. TOUJOURS METTRE LE ROBOT DANS L'EAU AVANT DE LE RACCORDER À LA PRISE ÉLECTRIQUE.
2. RETIRER IMMEDIATEMENT L'APPAREIL APRES UTILISATION POUR GARANTIR LA SECURITE DES BAIGNEURS. LE RESPECT DE CETTE RECOMMANDATION AMELIORERA EGALEMENT LA DUREE DE VIE DE VOTRE APPAREIL.
3. VERIFIER QUE L'APPAREIL EST BRANCHE À UNE PRISE 230 V  $\sim$ , RELIÉE À UN DISPOSITIF DE PROTECTION DIFFÉRENTIEL 30 MA, DESTINÉ À PROTÉGER LES PERSONNES CONTRE LES CHOCS ÉLECTRIQUES PROVOQUÉS PAR UNE ÉVENTUELLE RUPTURE DE L'ISOLATION ÉLECTRIQUE DE L'ÉQUIPEMENT.
4. NE PAS TOUCHER AU ROBOT UNE FOIS BRANCHE.
5. NE PAS UTILISER DE CORDON PROLONGATEUR, AFIN D'ÉVITER TOUT RISQUE ET/OU D'ENDOMMAGER VOTRE ROBOT.
6. NE JAMAIS ENTRER DANS LA PISCINE LORSQUE LE ROBOT FONCTIONNE.
7. NE JAMAIS PLONGER LA PRISE DANS LA PISCINE.
8. NE PAS FAIRE FONCTIONNER LE ROBOT HORS DE L'EAU, AFIN D'ÉVITER D'ENDOMMAGER LE JOINT DU MOTEUR ET D'ANNULER LA GARANTIE.
9. NE PAS SORTIR LE ROBOT EN LE TIRANT CONTRE LA PAROI AFIN D'ÉVITER D'ENDOMMAGER L'APPAREIL ET/OU LA PAROI DE VOTRE PISCINE.
10. NE PAS IMMERGER LE CORDON. REMPLACER LES CORDONS ENDOMMAGES.
11. AVERTISSEMENT : POUR REDUIRE LE RISQUE DE BLESSURE, NE PAS PERMETTRE AUX ENFANTS SANS SURVEILLANCE D'UTILISER CE PRODUIT.
12. SI LE CÂBLE D'ALIMENTATION EST ENDOMMAGÉ, IL DOIT ÊTRE REMPLACÉ PAR LE FABRICANT, SON SERVICE APRÈS VENTE OU DES PERSONNES DE QUALIFICATION SIMILAIRE, AFIN D'ÉVITER UN DANGER.

Bien que le robot ait été étudié pour fonctionner avec le maximum de sécurité, nous vous recommandons de manipuler l'appareil avec le plus grand soin, et de vérifier fréquemment l'état du cordon, comme pour tout autre appareil électrique. Après utilisation, retirer le nettoyeur et le rincer à l'eau douce. Le cas échéant, détortiller le cordon.

## Garantie limitée

Les produits HAYWARD sont garantis contre tous défauts de fabrication ou de matières pendant 2 ans, à compter de la date d'achat. Toute demande d'application de la garantie devra s'accompagner d'une preuve d'achat (date). Nous vous conseillons donc de conserver votre facture.

La garantie est limitée à la réparation ou au remplacement, au choix de HAYWARD, des produits défectueux, à condition d'avoir été utilisés normalement, selon les instructions données dans les guides correspondants, de ne pas avoir été modifiés, et de n'avoir comporté que des pièces et composants d'origine HAYWARD. La garantie ne couvre pas les dommages dus au gel et aux produits chimiques. Tous les autres coûts (transport, main-d'oeuvre, etc.) sont exclus de la garantie.

HAYWARD ne pourra être tenue pour responsable des dommages directs ou indirects résultant d'une installation, d'un raccordement, ou d'une utilisation incorrect(e) du produit.

Pour toute demande de bénéfice de la garantie, et de réparation ou remplacement d'un article, contacter votre revendeur.

Le retour de l'équipement en usine ne sera accepté qu'avec notre accord préalable.

**Les pièces d'usure ne sont pas couvertes par la garantie.**

### EXCEPTIONS ET EXCLUSIONS DE LA GARANTIE

Le robot doit être branché selon les normes électriques exigées par la notice. Tous dommages, défauts, dysfonctionnements ou autres pannes de votre appareil résultant du non respect des exigences requises pour l'alimentation électrique seront exceptés et exclus de la garantie.

Les défauts, dysfonctionnement, pannes ou dommages du robot consécutifs à l'utilisation incorrecte, non raisonnable, imprudente, ou encore abusive de la part du client sont également exclus de la garantie.

Pour toute réparation effectuée par un personnel autre que celui autorisé (personnel qualifié), sans autorisation préalable de l'usine, HAYWARD peut décider unilatéralement de ne pas appliquer la garantie et de ne pas rembourser la réparation, en raison du non respect des instructions spécifiées par la société.

Les cartouches filtrantes ne sont pas couvertes par cette garantie et ne seront remplacées qu'après acceptation de la prise en charge des frais par le client.

#### Norme électrique / pays

F	NF EN C 15-100	GB	BS7671:1992
D	DIN VDE 0100-702	EW	EVHS-HD 384-7-702
A	ÖVE 8001-4-702	H	MSZ 2364-702:1994 / MSZ 10-533 1/1990
E	UNE 20460-7-702 1993, REBT ITC-BT-31 2002	M	MSA HD 384-7-702.S2
IRL	Wiring Rules + IS HD 384-7-702	PL	PN-IEC 60364-7-702:1999
I	CEI 64-8/7	CZ	CSN 33 2000 7-702
LUX	384-7.702 S2	SK	STN 33 2000-7-702
NL	NEN 1010-7-702	SLO	SIST HD 384-7-702.S2
P	RSIUEE	TR	TS IEC 60364-7-702





# HAYWARD®



## USER'S GUIDE

CE








## Important Safety Precautions

**Attention User:** This manual contains important information that will help you in operating and maintaining this pool cleaner. Please retain it for reference. This document should be given to the owner of the swimming pool and must be kept by the owner in a safe place.




**WARNING** – Before installing this product, read and follow all warning notices and instructions which are included. Failure to follow safety warnings and instructions can result in severe injury, death, or property damage.

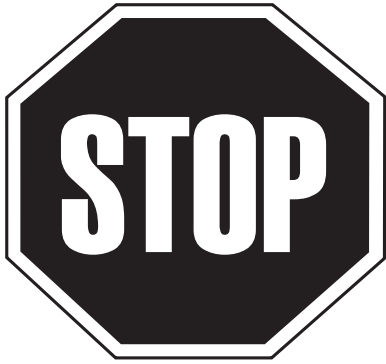
### Consumer Information and Safety

This pool cleaner is designed and manufactured to provide safe and reliable service when installed, operated and maintained according to the information in this manual. Be sure to read and comply with all of the warnings and cautions.

 <b>DANGER</b>	<b>Risk of electrical shock or electrocution</b> The electrical supply to this product must be installed in accordance with all applicable local codes (see p16) and ordinances. Improper installation will create an electrical hazard which could result in death or serious injury to pool users or others due to electrical shock, and may also cause damage to property.
 <b>WARNING</b>	Do not play with cleaner or cable or apply to body. Can trap or tear hair or body parts. Cable can trip or entangle swimmers which could result in drowning.
 <b>WARNING</b>	Do not allow swimmers in the pool while pool cleaner is operating.
 <b>WARNING</b>	To reduce the risk of injury, do not let children use or play with pool cleaner.
 <b>CAUTION</b>	Before installing the cleaner, understand cleaner coverage. The cleaner was not designed to automatically clean steps or to work under a solar cover. It was also not designed to do initial cleanup for a new pool installation.

### Operating the Cleaner.

 <b>WARNING</b>	Your cleaner should not be used while people are swimming in the pool.
 <b>WARNING</b>	A 30 mA differential protection device must be installed to protect your electrical outlet and to prevent any possible electric shock. Failure to do so could create an electrical hazard which could result in death or serious injury to pool users or others due to electrical shock and may also cause damage to property.
 <b>CAUTION</b>	<b>DO NOT</b> switch the pool cleaner to "ON" if it is not immersed in the water. Operating the cleaner out of the water may cause severe damage and will result in loss of warranty.  Always remember to turn the power supply "OFF" and unplug it from the power outlet before removing the cleaner from the pool.



***READ THESE IMPORTANT OPERATING  
TIPS BEFORE USING YOUR UNIT!***

---

Dear Hayward Owner:

Thank you for choosing Hayward. In order to achieve optimal performance, please read and follow these steps:

1. Allow the cleaner the first 10 minutes of each use to calculate pool size and configuration. The normal programmed cycle is not designed to begin until after this period.
2. Cleaner filter cartridges should be thoroughly cleaned after each use or as often as needed to ensure cleaner's optimal performance.
3. Before using your cleaner and especially when opening the pool for the first time remove larger items from the pool that may diminish the cleaner's performance. Clean filter frequently when pool is excessively dirty.
4. For the first use, run cleaner for the full cycle (2 hours) to ensure a clean pool and give yourself a full understanding of the cleaner's capabilities. Subsequent cleanings may take less than a full cycle.
5. Cleaner may periodically go to the wall but not necessarily climb to the vertical position. This is a normal part of the programmed cycle.
6. Cleaner may stop in the middle of the pool and reverse during cleaning cycle. This is a normal part of the programmed cycle.
7. **DO NOT** start cleaner out of the water. Power button should only be switched to **"On"** position when unit is submerged. The unit will automatically shut off, but it is best to put power switch in **"OFF"** position when unit completes cleaning.
8. Plug in only to a protected 230 V  $\sim$  outlet that is close and protected from short-circuits. Fit a 30 mA differential protection device to protect people from electric shock caused by a possible break in the electrical insulation.
9. Place the cleaner power supply so that it is at a minimum distance of 3.5 meters from the pool edge. The length of the standard cleaner cable is 15.24 meters.

## GENERAL INFORMATION.

Congratulations on your purchase of a microprocessor controlled, fully automatic pool cleaner. **Hayward** represents the highest standard in design, performance, and quality. This manual contains important information regarding the operation and maintenance of your cleaner.

# PLEASE READ AND FOLLOW ALL INSTRUCTIONS CAREFULLY BEFORE PUTTING YOUR CLEANER INTO USE.

Deterioration, discoloration or brittleness of any pool finish can be caused over time separately by, or in combination with, age, incorrect pool water chemistry, improper installation, and other factors. Customer hereby disclaims any and all claims, and releases Manufacturer from any and all claims for damages to any pool plaster or vinyl liner in Customer's pool by reason of the use and/or operation of the Cleaner. Under no circumstances shall the Manufacturer be liable for any loss or damage, whether direct, consequential or incidental, arising out of the use or inability to use the cleaner in Customer's pool.

### **Warning:**

This appliance is not intended for use by persons (including children) with reduced physical, sensory or mental capabilities, or lack of experience and knowledge, unless they have been given supervision or instruction concerning use of the appliance by a person responsible for their safety.

It is mandatory to allow a safety distance between the power supply and the pool as required by the current installation standard (3.5 m minimum).

## FEATURES

- The cleaner independently scrubs, vacuums, and filters your pool.
- No installation, no attachments. Just drop it in and turn it on. It is completely automatic.
- Filter cleaning is much easier with the top-access filter cartridge element.
- Adaptive Seek Control Logic (ASCL®) Microprocessor control optimizes cleaning routine for each individual pool size and shape.
- Electronic Self-Diagnostics and Overload Protection.
- Simple Direct Drive design w/non-corrosive bearings for high reliability.

## GENERAL OPERATING INSTRUCTIONS.

Take a moment to get familiar with the cleaner using the figure 3. Throughout this manual reference to this figure is made when referring to different components of the cleaner.

Remove the cleaner by placing the carton down and removing it from the box as shown. The cleaner and the Power Supply is premounted to the cart. See the figure 4 for Caddy Cart.

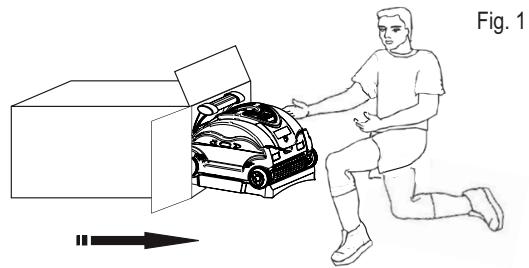


Fig. 1

1. Select the nearest 230 V  $\sim$  outlet that is close and protected from short-circuits. Fit a 30 mA differential protection device to protect people from electric shock caused by a possible break in the electrical insulation.

2. Place the power supply so that it is at a minimum distance of **3.5** meters from the pool edge. The length of the standard cable is **15.24** meters.

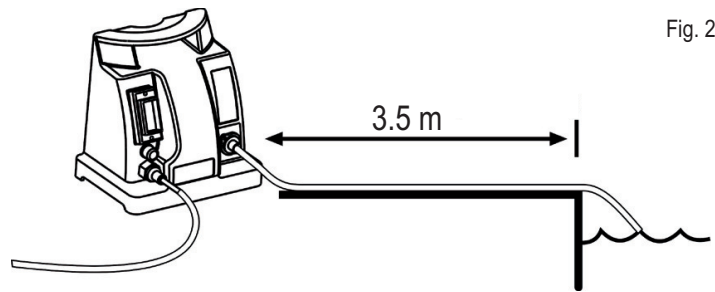


Fig. 2

3. Connect the floating cable to the power supply. Use only the original Power Supply manufactured by **Hayward**.

4. Place the cleaner in the pool. It will slowly sink to the bottom of the pool as the air inside is released.

5. Connect the power supply to the protected outlet and switch it on. The cleaner will perform a self-diagnostics routine for several minutes before starting the cleaning cycle.

Caution: **DO NOT** switch power supply "**ON**" when the cleaner is out of water. This may result in damage to the pump and drive motor seals, which will **VOID** the warranty.

6. The cleaner will automatically shut off after a cleaning cycle of 2 hours. If your pool is cleaned in less time than 2 hours, you may shut the cleaner off manually by switching the power supply to the off position.

**Should a second cleaning cycle be required, switch OFF the power supply for 10 seconds and restart.**

7. After the pool has been cleaned, switch OFF the power supply before removing the cleaner from the pool.

8. Remove the cleaner from the water at the shallow end of the pool by pulling the cable until the cleaner reaches the surface.

**Then lift it out of the water using the handle, NOT the cable.**

9. If the supply cord is damaged, it must be replaced by the manufacturer, its service agent or similarly qualified persons in order to avoid a hazard.

10. All electrical connections must be done by a qualified electrician according to local electrical standard (see p16).

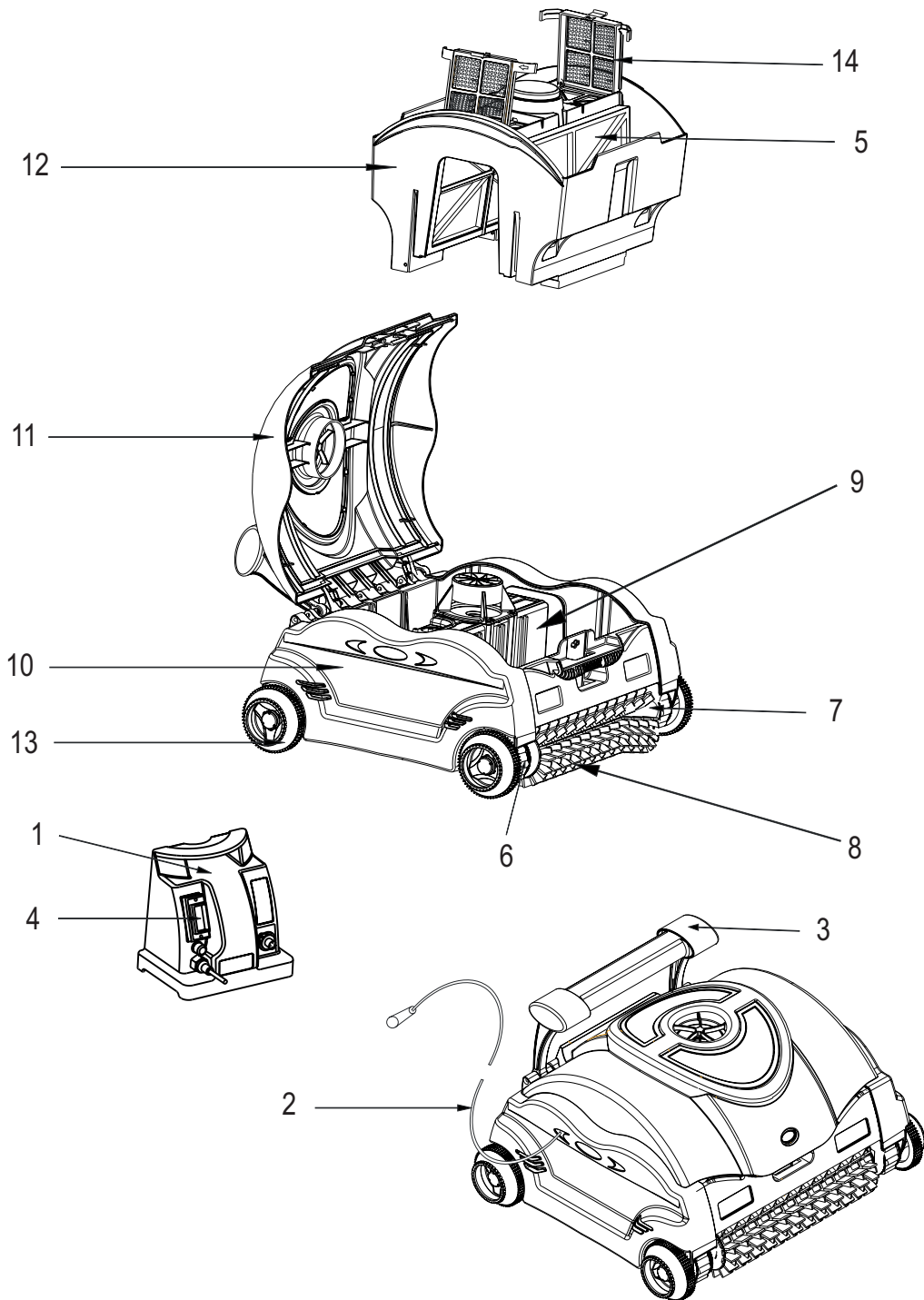
**Caution:** When pulling the cable, reel it in hand-over-hand - do **NOT** reel it around your arm.

**DO NOT ENTER THE SWIMMING POOL WHEN THE CLEANER IS OPERATING.**

Optimum operating water temperature range for the cleaner is **10°C - 35°C**.

Remove the cleaner from the pool after each use. Keeping the cleaner permanently in the pool may result in additional service requirements.

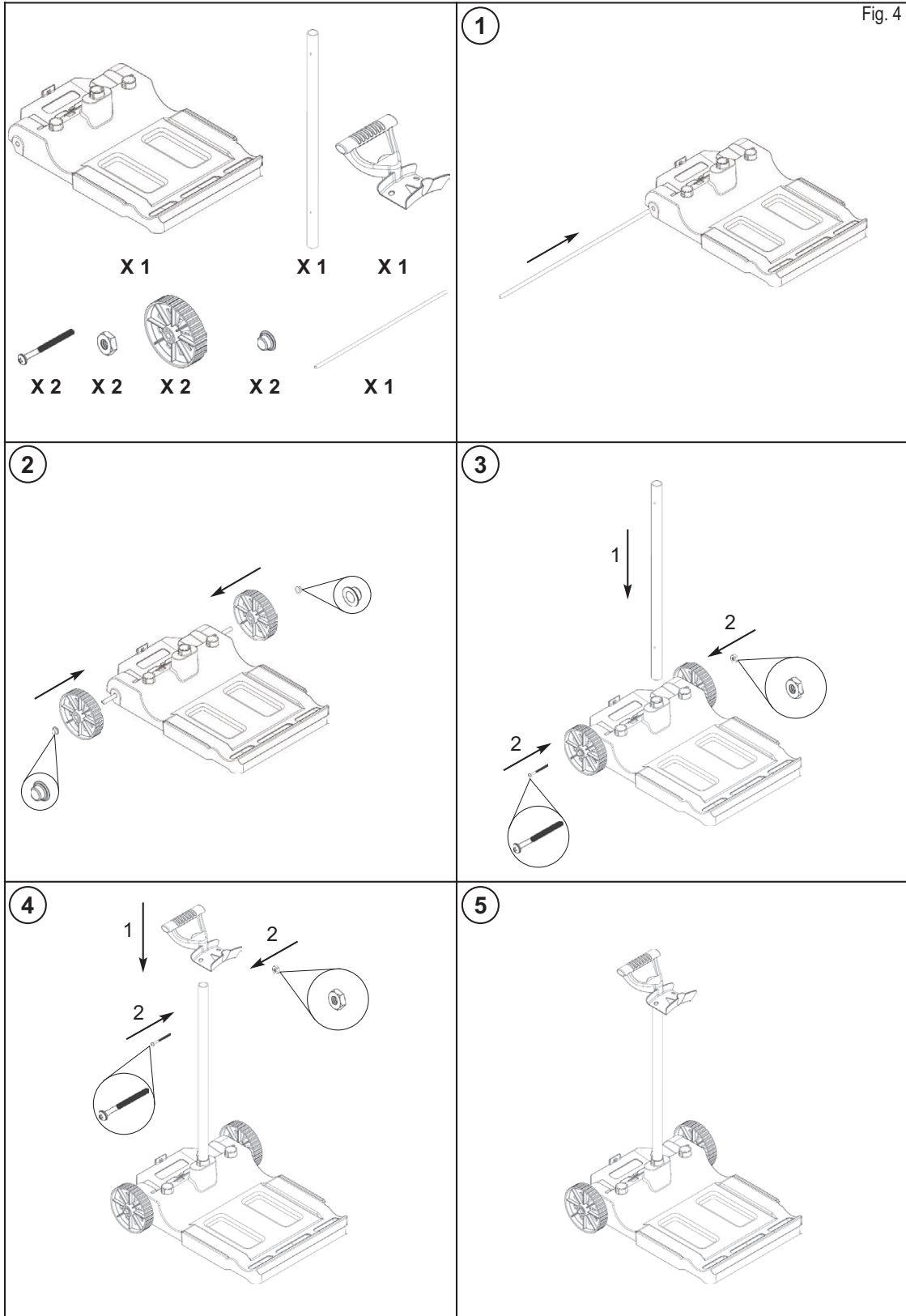
Fig. 3



- |                     |                      |
|---------------------|----------------------|
| 1. Power Supply     | 8. Wheel Brush       |
| 2. Floating Cable   | 9. Sealed Motor Unit |
| 3. Handle           | 10. Side Panel       |
| 4. On/Off Switch    | 11. Dome Assy        |
| 5. Filter Cartridge | 12. Filter Bucket    |
| 6. Drive Track      | 13. Wheel            |
| 7. Wheel Tube       | 14. Filter Door      |

## Caddy Cart Instructions - See Diagram

- Caddy Cart will come partially assembled in the carton less the handle & tube.
- Insert the screw into the tube at the base of the caddy cart & secure with bolt (3)
- Insert the handle into the top of the tube & insert the screw securing it with the bolt (4)

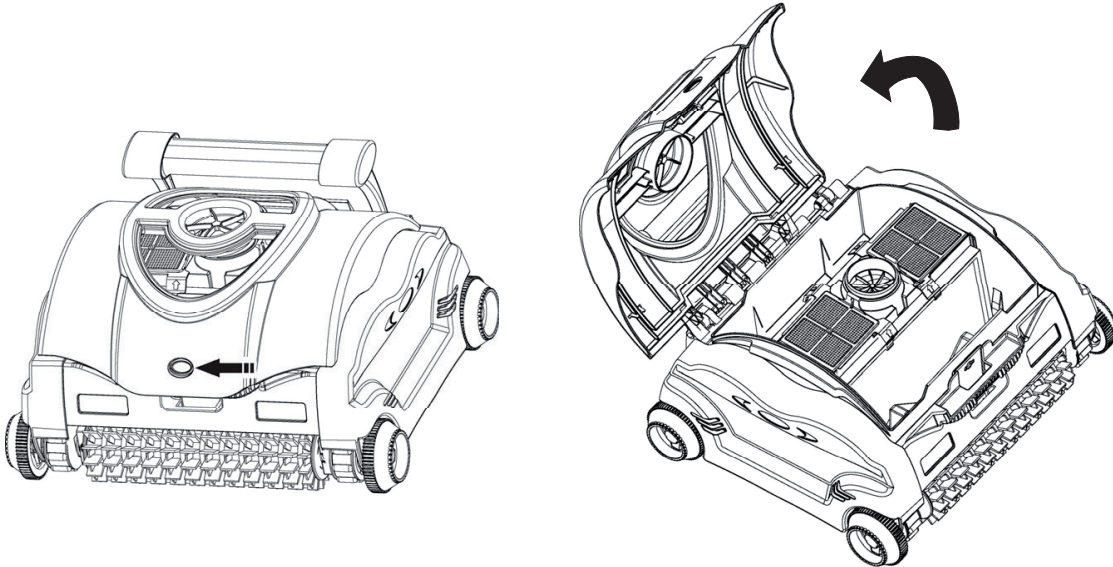




## Maintenance

Clean the filter cartridge after each use:

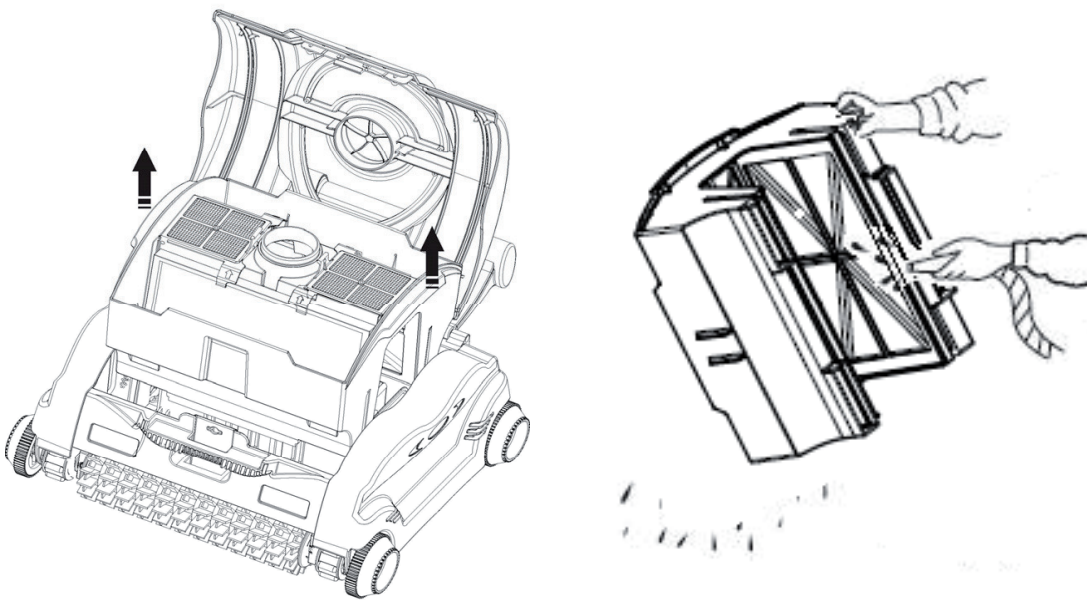
Open the cleaner by pressing the lid button and lifting up the dome cover.



Remove the filter bucket assembly by lifting it up out of the cleaner with both hands from each side.

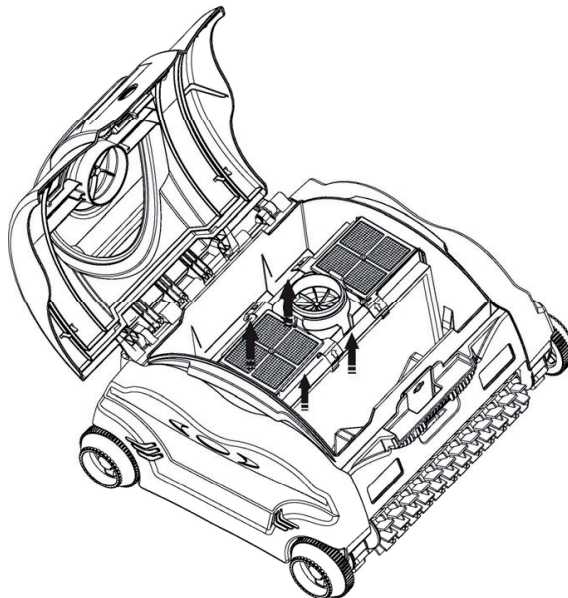
Flip the bucket assembly over to remove the debris and then rinse with a garden hose to remove small particles.

Filter cartridges do not need to be removed to clean.

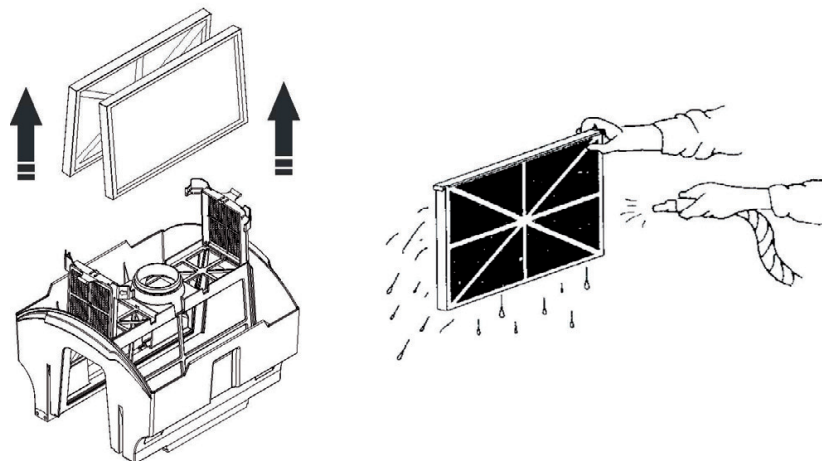


To Remove the filter cartridges:

Unsnap and lift up both filter door latches

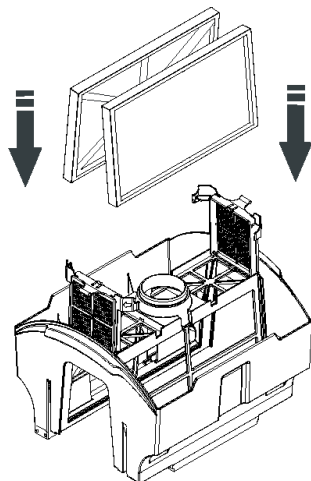


Pull out the filter cartridges. Using a garden hose with a spray nozzle, wash the filter elements to remove debris. Hold the filter elements as shown to allow the debris to fall out.



Wash the entire filter bucket assembly. (Previously shown).

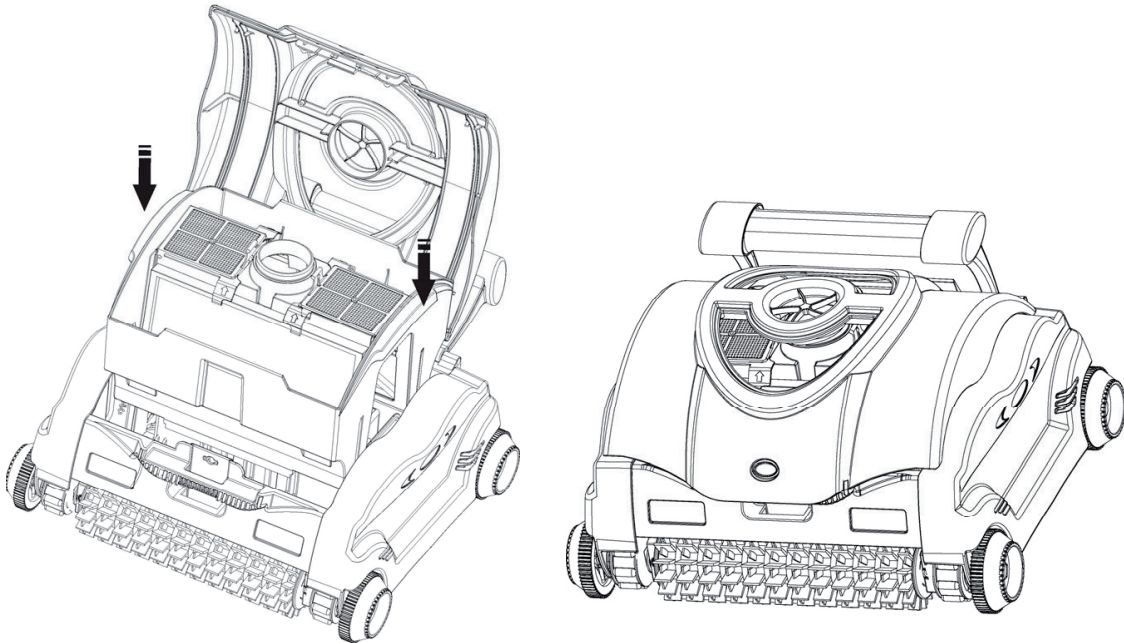
Place the filter cartridges back into the filter bucket assembly with the center frame reinforcements facing inward



Snap the filter door latches into place.

Return the filter bucket assembly into the cleaner using the diagram shown to determine the front and back.

Close the dome and press the lid button to snap dome into place.



- **Filter cleaning solution can be used to remove excessive dirt and/or sand.**

Remember: The cleaner your filter is, the more cleaning will be effective.

### Periodic Cleaning of Moving Parts

**⚠ WARNING:** Disconnect the power supply from electrical outlet before cleaning moving parts.

- Inspect the venturi to ensure that no debris or hair has clogged the impeller.
- The impeller can be cleaned by spraying it with a garden hose

Remove any debris that has accumulated between the tracks and wheels

### Storage

When out of the water, store the cleaner in a dry, shady location at temperatures between 4°C - 46°C

### Cable Care

With continued use, the cable may become coiled (like a telephone cord). To correct this, periodically stretching the cord out in the sun should remove any cord twists.

**IMPORTANT:** The cable should be checked periodically for any external damage.

## Important Tips

- Cleaning the filter cartridge after every use maximizes the unit's performance.
- Replace worn brushes.
- To avoid clogging the cleaner's filter elements, be sure all chemical powders are fully dissolved before operating the cleaner.
- In a pool with usually high calcium content, more frequent cleaning of the filter is recommended.
- Save the original carton for extended storage or shipping requirements should your cleaner require dealer service.
- **The sealed Motor Unit and the Power Supply contain no user-serviceable parts. Opening them will automatically VOID your warranty.**
- Remove items such as thermometer, toys and the like from the pool before operating the unit. Such items can jam the cleaner and cause damage to the unit and/or your pool.

## Troubleshooting

If the cleaner fails to pick up fine or heavy debris:

- Clean the filter. It may be clogged. A filter cleaning solution can be used to remove excessive dirt and/or sand

If the cleaner starts working momentarily but then stops working:

- Impeller may be clogged or jammed with debris. Check and clean if necessary following the instructions in the maintenance section.
- Brush roller or drive tracks are stuck. Check for debris and clean if necessary.
- Cleaner performs by both timing and a pool wall detection sensor, which ever comes first.
- There are 3 intake ports located at bottom of filter bucket and near the brush roller. Intake ports located next to the roller help collect debris such as leaves and sand better than single intake.
- Fine debris such as sand may need a smaller intake port for stronger suction. The cleaner can create a stronger suction with a "high velocity flapper" that can be installed at intake port.
- Cleaner may get stuck if a high main drain is installed in the pool. Cleaner may remain lodged on the drain for a short period of time, but will eventually free it's self by virtue of the cleaner's embedded program.

## Troubleshooting (continued)

- The filter bucket is designed to be cleaned with the filters installed for normal clean up. For deep cleaning, the user can remove each filter cartridge and clean separately.
- During the normal operating cycle of the cleaner, the handle side of the unit will rise from the pool bottom to allow the unit to clear obstacles, such as elevated main drains and stair steps.
- It is normal to see the cleaner ride the wall for a short period of time; this allows the unit to change position in the pool to assure full bottom coverage.
- Perception of cleaner performance: Confusion may exist over the perception of how the cleaner operates at different times during each cycle. It is important to judge the performance of the cleaner by observing improved pool cleanliness after the cleaner has run a complete cleaning cycle.
- If a cleaner has poor coverage of the pool in one cycle or only covers a small area, check the filter and clean if necessary and make sure the unit is not getting caught on drains, floor cleaning heads or toys. The user may try starting the cleaner in different locations to find the optimum cleaning location.
- If debris falls from cleaner while removing from pool, it may be caused by filter overload, increase frequency of filter cleaning. Assure that there is no large debris blocking any of the three intakes. Large debris must be removed from the pool before using machine. If drain flaps are out of place or stuck by sand or leaves in the open position, the flaps can be snapped back into place, after cleaning the area.
- Avoid dropping or throwing machine into pool. Place cleaner away from the pool wall but do not throw the cleaner in the pool.
- If the flotation cord gets twisted which can be caused by the cleaner getting stuck on large objects such as rocks, toys or main drains, it can be straightened by laying the flotation cord at full length (if possible) in the sun; heat from the sun will help reduce the twisting.
- If a high level of debris is visible through the dome windows, remove cleaner quickly from the water to reduce the chance of the debris escaping the filter bucket and re-entering the pool.

## Specifications

Weight (w/o cable)	9.75 Kg		
Cable Length, Type	15.24 m		
Materials	High Impact ABS - Metal Parts of Non-Ferrous Stainless Steel		
Motor Unit	Pump	Drive	PCB
Speed (rpm)	2 700	55	-
Voltage	24 V $\text{---}$	22 V $\text{---}$	5 V $\text{---}$
Current (amp)	2.62 A	0.63 A	-
Waterproof Sealing	Double Redundant Radial Shaft Seals & O-ring		
Motor Housing	Sealed, Watertight, High Impact Polypropylene		
Overload Protection	Electronic Overload Monitoring with auto-shutoff		
Filter			
Type	Removable, Re-Usable, Pleated Element Cartridge		
Media	Pleated Cellulose/Polyester Blend		
Cleaning Routine Control			
Type	Adaptive Seek Control Logic (ASCL <sup>®</sup> ) Microprocessor		
Cleaning Cycle	2 hours		
Drive System	Direct Drive w/Polyurethane Drive Track & Acetal/Stainless Steel Bearing System		
Power Supply			
Input Primary Voltage	230 V $\sim$		
Output Secondary Voltage	24 V $\text{---}$		
Rated Output Current	4 A		
Weight	3.8 Kg		
Shipping			
	Length	Width	Height
Carton Dimensions (mm)	620	440	752
Shipping Weight with Caddy	22.3 Kg		

# IMPORTANT SAFETY INSTRUCTIONS

This robotic swimming pool cleaner has been manufactured with the highest degree of care and concern for safety. We suggest the following safety precautions become part of your pool safety regulations:

## SAVE THESE INSTRUCTIONS

1. ALWAYS PUT THE MACHINE INTO THE WATER BEFORE CONNECTING IT TO THE ELECTRICAL OUTLET.
2. IT IS IMPORTANT FOR SWIMMERS' SAFETY TO REMOVE THE UNIT IMMEDIATELY FOLLOWING USE. THIS CAN ALSO IMPROVE THE OPERATING LIFE OF YOUR CLEANER.
3. BE CERTAIN THE MACHINE IS ONLY PLUGGED INTO A PROTECTED 230 V $\sim$  OUTLET THAT IS PROTECTED FROM SHORT-CIRCUITS. FIT A 30 MA DIFFERENTIAL PROTECTION DEVICE TO PROTECT PEOPLE FROM ELECTRIC SHOCK CAUSED BY A POSSIBLE BREAK IN THE ELECTRICAL INSULATION.
4. DO NOT HANDLE MACHINE WHILE IT IS PLUGGED INTO THE ELECTRICAL OUTLET.
5. DO NOT USE AN EXTENSION CORD. THIS COULD CREATE A SAFETY HAZARD AND/OR DAMAGE YOUR CLEANER.
6. **ALWAYS STAY OUT OF THE POOL WHILE CLEANER IS IN OPERATION.**
7. NEVER ALLOW PLUG TO ENTER THE POOL.
8. DO NOT OPERATE THE MACHINE OUT OF WATER. THIS WILL DAMAGE THE MOTOR SEAL AND VOID THE WARRANTY.
9. DO NOT DRAG THE MACHINE OUT OF THE POOL AGAINST THE SIDE WALL. THIS COULD DAMAGE UNIT AND/OR YOUR POOL WALL.
10. **DO NOT BURY CORD. REPLACE DAMAGED CORDS.**
11. **WARNING - TO REDUCE THE RISK OF INJURY, DO NOT PERMIT CHILDREN TO USE THIS PRODUCT UNLESS THEY ARE CLOSELY SUPERVISED AT ALL TIMES.**
12. **IF THE SUPPLY CORD IS DAMAGED, IT MUST BE REPLACING BY THE MANUFACTURER, ITS SERVICE AGENT OR SIMILARLY QUALIFIED PERSONS IN ORDER TO AVOID A HAZARD.**

While the cleaner has been made to operate as safely as possible, we suggest you exercise reasonable care in the handling of the vacuum and inspect the electrical cord frequently for damage or wear, as with any other electrical appliance. After use, remove the unit and rinse with fresh water and remove any twists that may be present in the cord.

## Limited Warranty

All HAYWARD products are covered for manufacturing defects or material defects for a warranty period of 2 years as of date of purchases. Any warranty claim should be accompanied by evidence of purchase, indicating date of purchase. We would therefore advise you to keep your invoice.

The HAYWARD warranty is limited to repair or replacement, as chosen by HAYWARD, of the faulty products, provided that they have been subjected to normal use, in compliance with the guidelines given in their user guides, provided that the products have not been altered in any way, and provided that they have been used exclusively with HAYWARD parts and components. The warranty does not cover damage due to frost and to chemicals. Any other costs (transport, labour, etc.) are excluded from the warranty.

HAYWARD may not be held liable for any direct or indirect damage resulting from incorrect installation, incorrect connection, or incorrect operation of a product.

In order to claim on a warranty and in order to request repair or replacement of an article, please ask your dealer.

No equipment returned to our factory will be accepted without our prior written approval.

**Wearing parts are not covered by the warranty.**

### EXCEPTIONS AND EXCLUSIONS FROM WARRANTY

The cleaner must be used with electrical requirements as indicated on the Power Supply. Otherwise damage, defects, malfunctions or other failures of the cleaner arising from use on electrical supply not as indicated are excepted and excluded from this warranty.

Defects, malfunctions, failure or damage of the cleaner caused by improper, unreasonable, or negligent use or abuse by the consumer, are excluded from this warranty.

If any repair is made on your cleaner by anyone other than authorized personnel (designated to perform such work) without first having obtained factory instructions, HAYWARD, at its sole option, may determine that this warranty will not apply and that reimbursement for such repair will not be made because of failure to comply with such factory specified instructions.

Filter cartridges are not covered by this warranty and will be replaced only with your prior approval of the charges.

#### Electric standard/country

F	NF EN C 15-100	GB	BS7671:1992
D	DIN VDE 0100-702	EW	EVHS-HD 384-7-702
A	ÖVE 8001-4-702	H	MSZ 2364-702:1994 / MSZ 10-533 1/1990
E	UNE 20460-7-702 1993, REBT ITC-BT-31 2002	M	MSA HD 384-7-702.S2
IRL	Wiring Rules + IS HD 384-7-702	PL	PN-IEC 60364-7-702:1999
I	CEI 64-8/7	CZ	CSN 33 2000 7-702
LUX	384-7.702 S2	SK	STN 33 2000-7-702
NL	NEN 1010-7-702	SLO	SIST HD 384-7-702.S2
P	RSIUEE	TR	TS IEC 60364-7-702